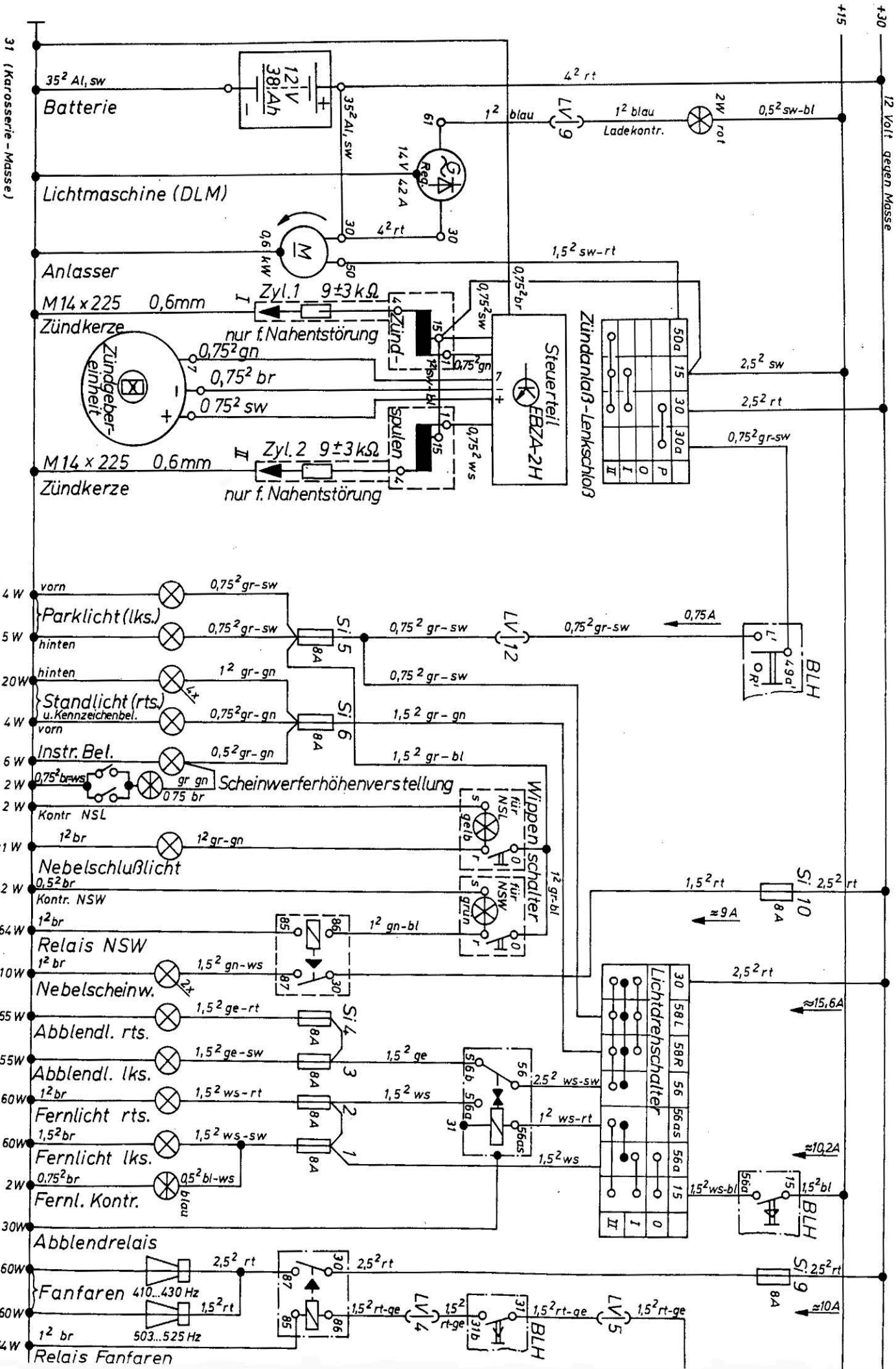


31 (Karosserie-Masse)



+15

+30 12 Volt gegen Masse